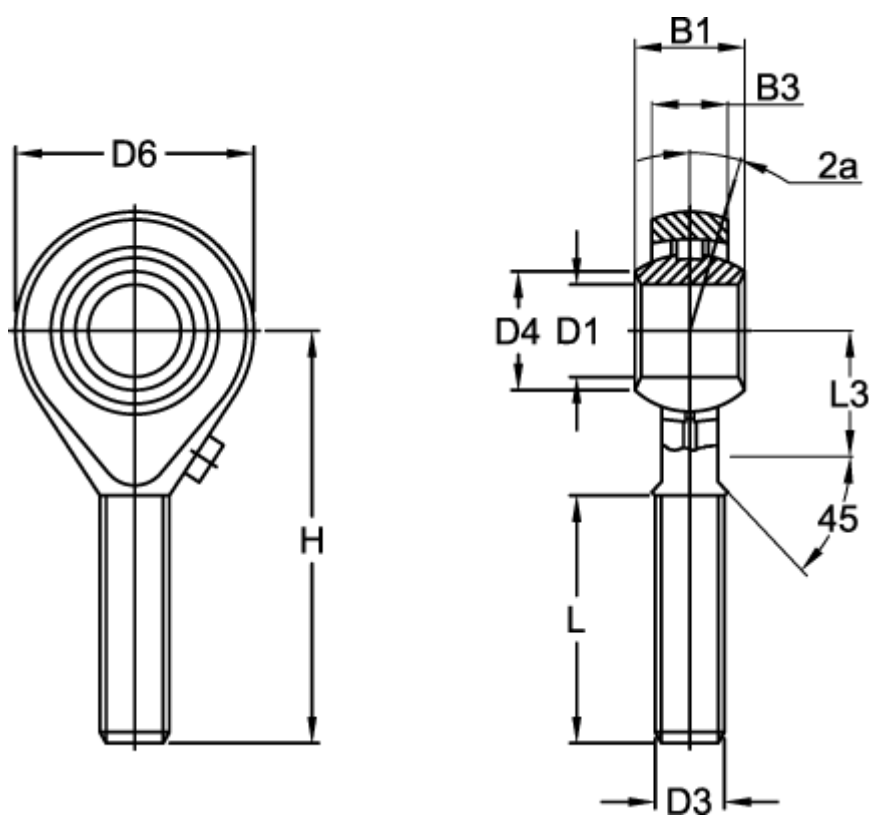


Varenummer: 03701012
 Beskrivelse: Fluro ledhoved BRTM 12 L
 venstregevind med rullelejer

Mål



B1	= 16	L	= 33
B3	= 12	L3	= 19
D1	= 12	Max o/min	= 1125
D3	= M12x1,75	Statisk belastning (N)	= 6600
D4	= 14.5	Vinkel 2a	= 7.5
D6	= 32	Vægt (kg)	= 0.009
Dynamisk belastning C (N)	= 10250.0		
H	= 54		